

Fig. 2

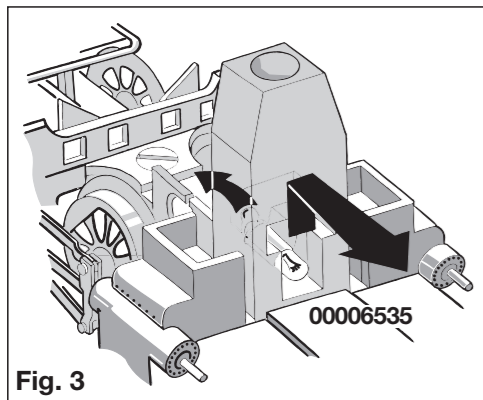


Fig. 3

Öffnen: Nur zum Lampenwechsel und zum Einbau eines DCC-Decoders erforderlich. Die Schrauben **a**, **b** und **c** entfernen. Lokgehäuse senkrecht nach oben abnehmen (Fig. 2).

Lampenwechsel in Lok: Umlaufblech **U** mit Blei-Beschwerung von Fahrgestell abheben. Kesselstütze **K** abziehen. Mit kleinem Schraubenzieher Lampenkontakt leicht aufbiegen und Glühlampe aus der Fassung nehmen (Fig. 3). Mit Pinzette Ersatzlampe einsetzen. Auf sicheren Kontakt achten. Der Zusammenbau erfolgt in umgekehrter Reihenfolge. **Ersatzglühlampe: 00006535**

Einbau eines digitalen Empfängerbausteins: Auf der in Fig. 2 gezeigten Beschwerung kann z.B. ein DCC-Decoder 687403 mit 6-poligem Stecker angebracht werden. Beim Einbau bitte die Betriebsanleitung des jeweiligen Decoders beachten. Brückenstecker der Steck-schnittstelle abziehen und Stecker des Decoders einstecken. Dabei auf die Gleichlage der mit „1“ gekennzeichneten Anschlusskabel (gleiche Farbe) achten!

An der markierten Stelle kann der **Schaltmagnet 942601 / 942701** eingebaut werden (Fig. 4). **Ersatzhaftreifen: 00544007**

Ölen: Geölt wird das Getriebe nur an den gekennzeichneten Schmierstellen (Fig. 4, 6). **Der Motor darf unter keinen Umständen geölt werden! Motor ist wartungsfrei!** Nur ein kleiner Tropfen pro Schmierstelle (→), sonst Überölung. Zur Dosierung die in der Verschlusskappe der Ölflasche angebrachte Nadel verwenden.

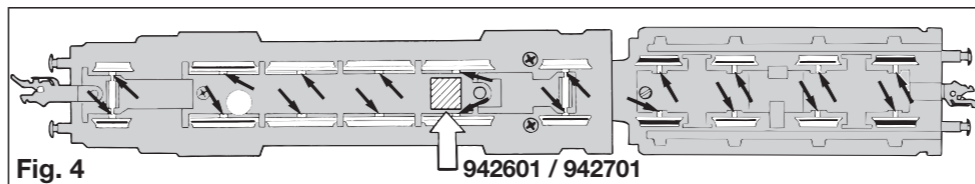


Fig. 4

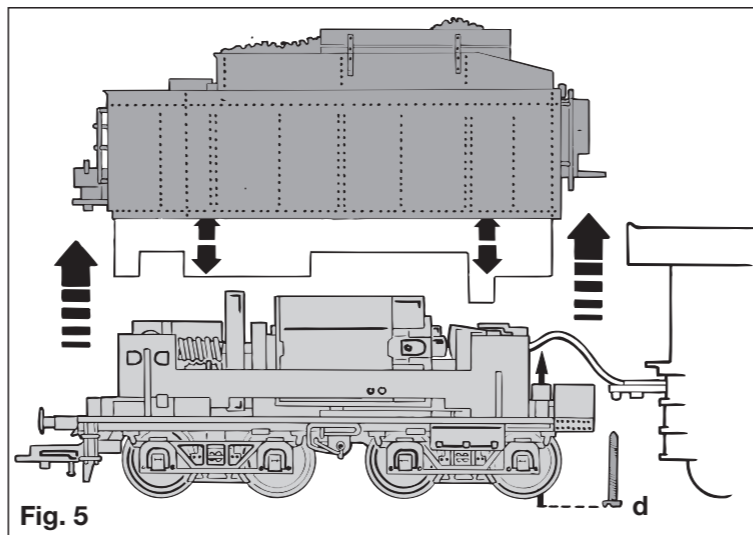


Fig. 5

Zum Auswechseln des Motors, der Glühlampe und zum Ölen des Getriebes ist das Tendergehäuse abzunehmen.

Lampenwechsel im Tender: Schraube **d** lösen. Gehäuse seitlich aufspreizen und nach oben abziehen. Bleigewicht entfernen (Fig. 5). Kontaktplatte **P2** aus Halterung nehmen. Glühlampe aus der Aufnahme im Fahrgestell nehmen. Ersatzlampe einsetzen. Kontaktplatte **P2** wieder einsetzen. Auf sichere Kontaktgabe achten (Fig. 6).

Motorwechsel: Kontaktplatten **P1** und **P2** aus Halterung nehmen. Halteklammern **H1** und **H2** lösen und nach oben abheben. Motor aus Lagerung nehmen. Ersatzmotor einsetzen. Der Einbau erfolgt in umgekehrter Reihenfolge. Auf richtige Einbaulage des Motors achten. Die rote Motormarkierung muss in Fahrtrichtung rechts liegen. Bei Halteklammer **H1** auf sicheren Kontakt mit Platine und Motor achten (Fig. 6).

Ersatzglühlampe: 00006535
Ersatzmotor: 00504138

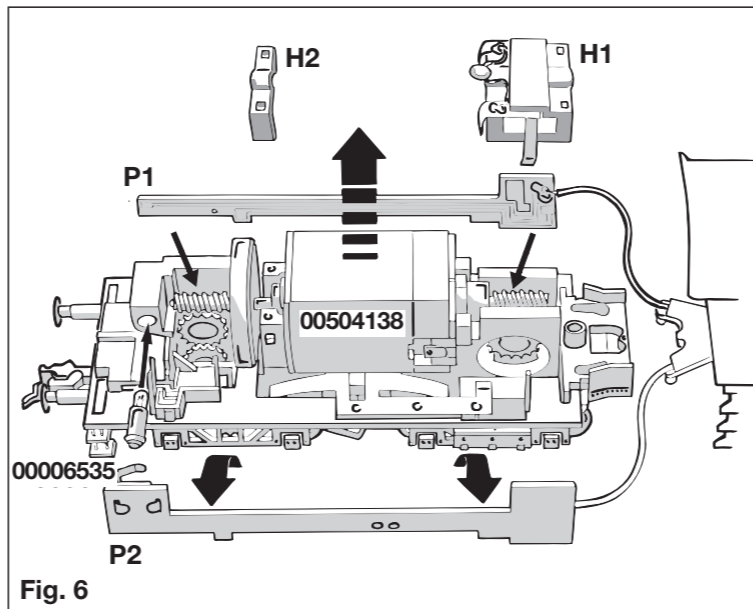


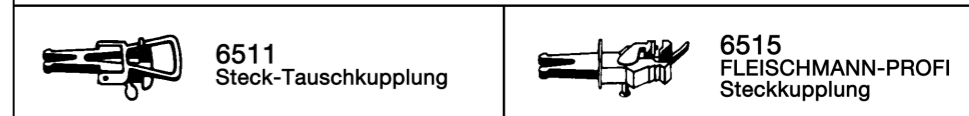
Fig. 6

Kupplungsaustausch:



1. In Pfeilrichtung abziehen

2. Ersatzkupplung in Pfeilrichtung einstecken bis Halteklammern einrasten



Class 39.0-2 (pr. P 10) with variants

Prototype: Locomotive for Passenger Traffic Class 39.0-2 (pr. P 10). Between 1922 and 1927, 260 locomotives of the Class pr. P 10 were delivered to the Deutsche Reichsbahn Company (DRG). Designated as Class 39.0-2 by the DRG, they were constructed by the firms of Borsig and Henschel as well as other German locomotive manufacturers. As a 2-8-2 wheel configuration loco, they developed 1620 PS, and could run at a top forward speed of 110 km/h, and 50 km/h in reverse. Originally used to haul heavy express trains, they were later to be seen in service for fast passenger traffic. Locos of this class were still in operation with the Deutsche Bundesbahn (DB) until 1967. One loco is still in the works museum of the firm Hofmann-Linke-Busch, and a second can be seen after its restoration in the Nuremberg Transport Museum (fig. 1).

Opening the loco is only necessary to change the bulb and to install a DCC-DECODER. Remove screws **a**, **b** and **c**. Lift the loco body upwards (fig. 2).

Changing the bulb in the loco: Lift off the footplate **U** with lead weight from the chassis. Pull off the boiler mount **K**. Using a small screwdriver, gently bend up the bulb contact and remove the bulb from its socket (fig. 3). Insert the spare bulb using a pair of tweezers. Make sure the contact is correct. Re-assembly is carried out in reverse sequence. **Spare bulb: 00006535.**

Installation of a DCC-DECODER: At the loco weight shown in fig. 2 a DCC-DECODER 687403 with 6-pole interface can be mounted. Refer to the respective operating instructions of the decoders for details. To install the decoder, remove the jumper plug from the loco's interface and plug in the decoder's connector. Here, take care that the lines marked "1" are on the same side and the lines have the same colour-code.

The indicated point can be used for locating the **switching magnet 942601 / 942701** (fig. 4).

Lubrication: The gear box needs only be lightly oiled at the bearing points marked (fig. 4, 6). Only use **FLEISCHMANN oil 6599**. Only put a tiny drop in each place (→), otherwise it will be overoiled. An applicator needle is located in the cap of the oil bottle for your use. **Under no circumstances should the motor be oiled! Motor is maintenance-free!**

To change the motor or bulb and to oil gears, unclip the tender body.

Changing the bulb in the tender: Undo screw **d**. Prise open the sides of the body and lift off upwards. Remove the lead weight (fig. 5). Remove the contact plate **P2** from its holder. Take the bulb out of its socket. Insert the spare bulb. Replace contact plate **P2**, and make sure that it makes contact correctly (fig. 6).

Changing the motor: Remove the contact plates **P1** and **P2** from the holder. Undo and lift upwards the retaining clips **H1** and **H2**. Insert the new motor. Assembly is accomplished in the reverse order. Make sure that the motor is in the right way. Ensure that the retaining clip **H1** has good contact (fig. 6).

Spare bulb: 00006535. Spare Traction Tyres: 00544007. Spare Motor: 00504138.

Exchange coupling: FLEISCHMANN-exchange coupling: 6511 · FLEISCHMANN PROFI-Clip coupling: 6515.

1. Pull off in direction of arrow. 2. Insert exchange coupling in direction of arrow until clipped into position.

Série 39.0-2 (pr. P 10) avec variantes

Modèle: Locomotive pour trains de voyageurs BR 39.0-2 (pr. P 10). Entre 1922 et 1927, 260 locomotives de la série prussienne P 10 furent livrées à la Deutsche Reichsbahn Gesellschaft (DRG). Désignée BR 39.0-2 à la DRG, elle fut construite par les firmes Borsig, Henschel au même temps que d'autres constructeurs allemands de locomotives. Du Type 1'D1'h3, série P 46.19, la locomotive présentait une charge d'adhérence de 75 Mp. D'une puissance de 1620 CV, la locomotive atteignait 110 km/h en marche avant pour 50 km/h en marche arrière. A l'origine destinée au service de train rapides lourds, elle fut affectée par après à la traction de trains directs voyageurs. Elle fut maintenue en service à la Deutschen Bundesbahn (DB) jusque'en 1967. Une locomotive se trouve dans le Musée des Usines Hofmann-Linke-Busch, tandis, qu'une deuxième est exposée, après restauration, au Musée des Communications de Nürnberg.

La locomotive ne doit être ouverte que pour le remplacement de l'ampoule ou pour l'installation d'un DCC-DECODER. Dévisser les vis **a**, **b** et **c**. Retirer la carrosserie en tirant vers le haut (fig. 2).

Remplacement de la lampe à la locomotive: Soulever et retirer la plaque de pourtour **U**. Enlever le point d'appui de la chaudière **K**. Plier légèrement au moyen d'un petit tournevis le contact de la lampe et enlever celle-ci (fig. 3). Placer la nouvelle lampe au moyen d'un petite pince. S'assurer du bon contact. Le remontage s'effectue de façon inverse. **Lampe de rechange: 00006535.**

Montage d'un DCC-DECODER: Voir Fig. 2 pour monter un DCC-DECODER 687403 avec interface à 6 pôles. Pour le montage, se référer au mode d'emploi du DECODER. Extraire la fiche de pontage et brancher la fiche à 6 pôles du DECODER en veillant à ce que les repères »1« soient du même côté. (Les fils en couleur de DECODER et du connecteur forment en suite une liaison continue).

L'aimant permanent 942601 / 942701 peut être monté à l'endroit indiqué (fig. 4).

Graissage: Les engrenages doivent être huilés uniquement aux endroits indiqués (fig. 4, 6). N'utilisez que l'huile recommandée **FLEISCHMANN 6599**. Une seule goutte par point à lubrifier (→) afin d'éviter tout excès. L'aiguille montée dans le bouchon du petit flacon convient parfaitement à cet usage. **Ne jamais lubrifier le moteur! Moteur sans entretien!**

Pour remplacer les ampoules ou pour effectuer le graissage du mécanisme, il faut enlever la carrosserie du tender.

Remplacement de la lampe au tender: Retirer la vis **d**. Ecarter latéralement la carrosserie et retirer vers le haut. Enlever le lest (fig. 5). Retirer la platine de contact **P2** de son support. Enlever la lampe et la remplacer. Remonter la platine de contact **P2** et s'assurer du bon contact électrique (fig. 6).

Remplacement du moteur: Sortir les platines de contact **P1** et **P2** de leur support. Libérer les clames de maintien **H1** et **H2** les soulever. Sortir le moteur de son logement. Remplacer le moteur. Le remontage s'effectue en de façon inverse. Soignez particulièrement la mise en place du moteur. Assurer une bonne conductibilité électrique de la clame **H1** (fig. 6).

Ampoule de rechange: 00006535. Bandages de rechange: 00544007, Moteur de rechange: 00504138.

Changement de attelages: FLEISCHMANN-attelage à emboîtement d'autres marques: **6511 · FLEISCHMANN PROFI**-Attelage à emboîtement: **6515.**

1. Retirer dans le sens de la flèche. 2. Replacer le nouvel attelage jusqu'à enclanchement de la buttée.

Bouwserie 39.0-2 (pr. P 10) met varianten

Voorbeeld: Reizigerstrein-locomotief Baureihe 39.0-2 (pr. P 10). Tussen 1922 en 1927 werden aan de Deutsche Reichsbahn Gesellschaft (DRG) 260 locomotieven van het type P10 geleverd. Bij de DRG kregen de nummers in de Baureihe 39.0-2. De fabrikanten waren Borsig, Henschel en nog enkele andere locomotiefbouwers. De locs kregen de betiteling 1'D1'h3, type P 46.19 en ze hadden een adhesiegewicht van 75 ton. Met een vermogen van 1620 pK kon de loc een snelheid volhouden van 110 km/h vooruit rijdend, achteruit was de snelheid beperkt tot 50 km/h. De serie reed in het begin alleen zware goederentreinen, maar kwam later ook voor reizigerstreinen te staan. Bij de Deutsche Bundesbahn (DB) deed de serie dienst tot 1967. Een loc staat nu in het bedrijfsmuseum van de Firma Linke-Hofmann-Busch, en een ander exemplaar is na revisi opgesteld in het Verkehrsmuseum van Neurenberg (fig. 1).

Het demonteren van de lok is alleen voor het verwisselen van het lampje en inbouwen van een DCC-DECODER noodzakelijk. Schroeven **a, b** en c losdraaien. Lokhuis loodrecht naar boven losnemen (fig. 2). Rookontwikkelaar er op zetten en als u voelt dat hij 'zit' goed andrukken (fig. 2).

Lampjes verwisselen in de loc: De blikken beschermrand met het loodblok **U** van het onderstel nemen. De ketelondersteuning **K** verwijderen. Met een kleine schroevendraaier de lampcontactjes voorzichtig uitbuigen en de lampjes uit de houder lichten. Met een pincet het nieuwe lampje plaatsen. Let op dat goed contact wordt gemaakt. Het weer in elkaar zetten gaat natuurlijk in omgekeerde volgorde (fig. 3).

Reservegloeilampje: 00006535.

InbouwvaneenDCC-DECODER:DeDCC-DECODER687403kanaande6-poligeadaptervandelocomotief(ziefig.2)gemonteerd worden. Bij het in bouwen a.u.b. de handleiding van de DECODER raad plegen. De overbruggingsstekker eruit halen en de 6-polige stekker van de DECODER zo in de adapter steken, dat de markeringen »1« zicht aan dezelfde zijde bevinden. De draden met dezelfde kleuren van zowel decoder als adapter vormen dan een doorgaande verbinding.

Op de gemerkte plaats kan de **schakelmagneet 942601 / 942701** gemonteerd worden (fig. 4).

Oliën: De aandrijving hoev alleen op de aangegeven plaatsen geolied te worden (fig. 4, 6). Alleen **FLEISCHMANN-olie 6599** gebruiken. Een klein druppeltje per smerpunt (→) is heus voldoende, anders wordt de zaak te vet. Voor een juiste dosering het spuitje gebruiken dat wordt bijgeleverd in het olieflesjes. **De motor mag absoluut niet worden gesmeerd!**

Als de lampjes moeten worden verwisseld en als loc moet worden geolied moet de tenderkap worden verwijderd.

Lampjes verwisselen in de tender: Het schroefje d losdraaien. Tenderkast naar buiten iets spreiden en dan naar boven wegtrekken. Loodblokje verwijderen (fig. 5). Het contactplaatje **P2** uit de houder nemen. Lampje uit zijn bevestiging halen. Nieuwe lampje plaatsen. Contactplaatje **P2** weer plaatsen en letten op een goed contact (fig. 6).

Het vervangen van de motor: Contactplaatjes **P1** en **P2** uit de houder nemen. Klemmetjes **H1** en **H2** losmaken en naar boven wegtrekken. Motor uit de lagering nemen. Nieuwe motor plaatsen. Inbouw natuurlijk in omgekeerde volgorde. Let op dat de motor weer precies op dezelfde plaats wordt ingeklemd. Voorzichtig met de klemmetjes **H1** om een goed werkend contact te krijgen (fig. 6).

Reservegloeilampje: 00006535, Anti-slip-bandjes: 00544007, Motor: 00504138.

Het verwisselen van de koppeling: FLEISCHMANN-Steek-Ruilkoppeling: **6511 · FLEISCHMANN PROFI**-Steekkoppeling: **6515.**

1. In de pijlrichting lostrekken. 2. Reservekoppeling in de pijlrichting insteken tot de klemmen pakken.

Gruppo 39.0-2 (pr. P 10) con varianti

Modello: Locomotiva con tender BR 39.0-2 (pr. P 10). Tra il 1922 e il 1927 furono consegnate alle DRG 260 locomotive della serie pr. P 10. Contrassegnate con il numero di serie BR 39.0-2 queste locomotive furono costruite dalle ditte Borsig, Henschel e altre fabbriche tedesche di locomotive. Con la serie di costruzione 1'D1'h3, categoria P 46.19, questa locomotiva aveva una forza di trazione di 75 Mp. Con una potenza massima di 1620 PSI, poteva raggiungere una velocità massima di 110 km/h avanti e 50 km/h indietro. Originariamente questa locomotiva veniva adibita per l'esercizio di treni merci pesanti, in seguito fu impiegata anche per il trasporto passeggeri. Presso le DB questa serie fu in servizio fino al 1967. Una locomotiva di questa serie si trova nel Museo della diitta Hofmann-Linke-Busch, una seconda locomotiva è in fase di ristrutturanzione presso il Museo di Norimberga (fig. 1).

L'apertura della locomotiva si richiede solo per il cambio delle lampade e montaggio di un DCC-DECODER. Rimuovere le viti **a, b** e **c**. Sfilare il mantello verticalmente verso l'alto (fig. 2).

Sostituzione lampadine della locomotiva. Alzare il pianale del telaio **U** e la zavorra di piombo dal carello. Estrarre il supporto della caldala **K**. Con un piccolo cacciavite piegare verso l'alto il contatto della lampadina da sostituire ed estrarre quest'ultima dal supporto portalampada . Inserire la lampadina nuovo con una pinzetta, facendo attenzione affinché ci sia un buon contatto. Rimontare la locomotiva seguendo all'inverso le indicazioni precedenti (fig. 3). **Lampadina di ricambio: 00006535.**

Montaggio di unDCC-DECODER:Sulpeso(vedi fig.2)può essereinstallareunDCC-DECODER687403NEM651a6poli.Prima di procedere al montaggio, consultare il manuale di funzionamento del DECODER rispettiva. Estrarre la spina a ponticello e inserire la spina a 6 poli del DECODER nel connettore in modo tale che le tacche »1« si trovano sullo stesso lato. Entrambi i cavetti colori del decoder e del connettore formeranno quindi un collegamento continuo.

Sul posto segnato può essere installato il **dispositivo di comando 942601 / 942701** (fig. 4).

Lubrificazione: L'ingranaggio vengono lubrificati solo nei punti contrassegnati dei supporti (fig. 4, 6). Utilizzare solo olio **FLEISCHMANN 6599**. Lubrificare le assi e tiranti solo nei punti contrassegnati (fig. 4, 5). Usare soltanto una piccola goccia per ogni punto di oliatura (→), altrimenti si rischia di oliare troppo. Per il dosaggio utilizzare l'ago di cui è provvisto il tappo di chiusura del flacone dell'olio. **Il motore non va mai oliato!**

L'apertura del tender va effettuata solo per la sostituzione delle campadina, per lubrificare gli ingranaggi o per la sostituzione del motore.

Sostituzione del lampadine del tender: Svitare la vite **d**. Allargare sui lati la carcassa e sfilare verso l'alto. Togliere la zavorra di piombo (fig. 5). Estrarre la piastrina di contatto **P2** dal supporto. Estrarre la lampadina dal portalampada. Inserire la lampadina nouva. Inserire nuovamente la piastrina di contatto **P2** avendo cura di ottenere un buon contatto (fig. 6).

Sostituzione del motore: Togliere la piastrina di contatto **P1** e **P2** dal supporto. Togliere il fermaglio **H1** e **H2** e sollevarlo verso l'alto. Togliere il motore dal suo alloggiamento. Per il montaggio seguire il procedimento inverso. Rimontare il motore seguendo le stesse fasi dello smontaggio. Fare attenzione che le piatrine **H1** fasciano ben contatto (fig. 6).

Lampadina di ricambio: 00006535, Anelli di attrito di ricambio: 00544007, Motore di ricambio: 00504138.

Sostituzione ganci: FLEISCHMANN-Gancio di ricambio a innesto: **6511 · FLEISCHMANN-PROFI**-Gancio a innesto: **6515.**

1. Staccare nel senso della freccetta. 2. Inserire il gancio di ricambio nel senso della freccetta e quindi portarlo fino all'incastro nelle graffe di fissaggio.

Kontaktgeber in Verbindung mit **Schalt­schiene 6432** zur Auslösung elektrischer Schaltfunktionen.

Contacter and contact unit 6432 perform electrical switching functions.

Frotteur fonctionnant e combinaison avec le **contact universel 6432** pour effecteur des commandes d'appareils électromagnétiques.

Het kontakt wordt gemaakt tesamen met **schakelkontakt 6432** om de elektrische schakelfunctie buiten werking te stellen.

Kontakt til udløsning af elektriske funktioner – il forbindelse med **kontaktskinne 6432.**

Trasmettitore d'impulsi (in unione lamina di **condatto 6432**) per il comando di dispositivi elettrici.

Schienerreinigung: Bei ungleichmäßigem Lauf von Loks die Schienen mit **Schienerreinigungsgummi 6595** säubern. Abrieb und Staub auf geeignete Weise entfernen (z. B. Tischstaubsauger). Schienen mit leicht öligem Lappen nachreiben. Dazu FLEISCHMANN-Öl **6599** verwenden.

Track Cleaning: For smooth running of locos, the tracks must be kept clean using a **track rubber block 6595**. Dirt and dust can be removed in any suitable way (i.e. table vacuum cleaner). Afterwards rub a lightly oiled rag over the tracks. Use the FLEISCHMANN oil **6599**.

Nettoyage des voies : En cas de fonctionnement des locomotives par "à coups", nettoyez la voie au moyen de la **gomme 6595** prévue à cet effet. Éliminez au maximum les poussières et autres corps étrangers (utilisez p. ex. un petit aspirateur ménager). Huilez très parcimonieusement la vois au moyen d'un chiffon légèrement imbibé d'huile spéciale FLEISCHMANN **6599**.

Rail-reiniging: Bij een ongelijkmatige loop van de locs moeten de rails met het **railreinigungsrubber 6595** worden schoongemaakt. Vuil en stof daarvan op de bekende wijze wegwerken (bijv. met een stofzuigertje). De rails daarna lichtjes met een geolied lapje nabewerken. Daarvoor FLEISCHMANN-olie **6599** gebruiken.

Skinnerengöring: Hvis toget kører ujævnt p.g.a. snavsede skinner, bruges **gummi­blokken 6595**. Stov m.v. fjernes, – evt. med en let støvsugning. Skinnere gnides let over med en blød olieret klud. Brug FLEISCHMANN olie **6599**.

Pulizia delle rotaie: Nel caso di un'andatura irregolare delle locomotive, pulire i binari con la **gomma pulisci rotaia 6595**. Eliminare segni di attrito e polvere in modo appropriato (es: con un aspirapolvere da tavolo). Strofinare le rotaie con un straccio leggermente unto. Allo scopo utilizzare olio FLEISCHMANN **6599**.

DCC-Decoder voor de locomotiv BR 39.0-2

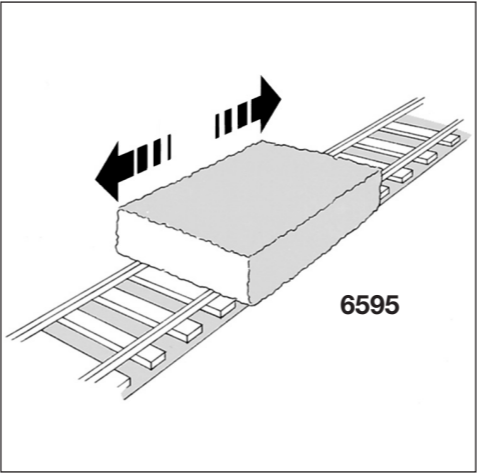
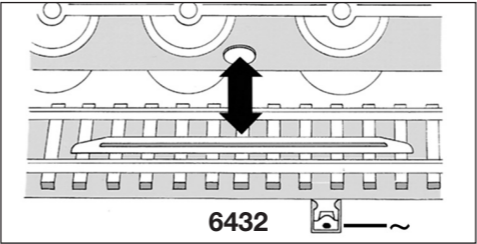
Reinigen der Lokräder: Bei Verschmutzung sind die Laufflächen der Räder mit **sauberem Lappen** oder **Schienerreinigungsgummi 6595** zu reinigen. **Niemals die angetriebenen Räder von Hand drehre-hen**, sondern durch Anlegen einer Fahrspannung mittels **Anschlusdrähten** antreiben. Nichtangetriebene Räder können von Hand gedreht werden.

Diese FLEISCHMANN-Modellok darf nur mit der vorgesehenen Fahrspannung (**max. 14 V**---) betrieben werden. Wir empfehlen die Verwendung von FLEISCHMANN-Regeltrafos, die mit dem **GS**-Zeichen versehen sind.

Cleaning the Loco Wheels: The running surfaces of the wheels can be cleaned with a clean rag or by using the **track rubber block 6595**. **Never turn the driven wheels by hand**, only by connecting two wires with the operating voltage to them. Wheels not driven can be turned by hand. FLEISCHMANN model railway should only be operated using the correct voltage (**max. 14 V**---). We recommend the use of FLEISCHMANN controller/transformers which are marked with the indication **GS**.

Nettoyage des roues de locomotives : Des roues propres sont le garant d'un fonctionnement impeccable, éliminez donc les impuretés sur celles-ci avec un chiffon propre ou la **gomme 6595**. **Ne jamais faire tourner l'ensemble moteur avec les roues**, y appliquez une tension de service afin de les faire tourner et d'atteindre la circonférence entière de la roue. Les roues non motrices peuvent être tournées à la main. Les réseaux FLEISCHMANN ne peuvent être alimentés qu'avec la tension de service prévue (**max. 14 V**---). Nous recommandons les transformateurs FLEISCHMANN lesquels portent la marque d'agrégation **GS**.

Schoonmaken van de loc-wielen: Als de wielen van de loc vuil zijn geworden moeten de loopvlakken met een schone doek of met **railreini­ngs­rubber 6595** worden schoongemaakt. **Nooit de aangedreven assen met de hand door­draaien**, maar eventjes aan de trafo aansluiten met een rijspanning. De loopassen kunnen natuurlijk gewoon met de hand worden doorgedraaid. FLEISCHMANN-modelbanen mogen alleen worden gevoed met de voorgeschreven gelijkstroomspanning (**max. 14 V**---). Wij bevelen gebruik van FLEISCHMANN-transformatoren aan, want deze zijn voorzien van **GS**-keuringen.

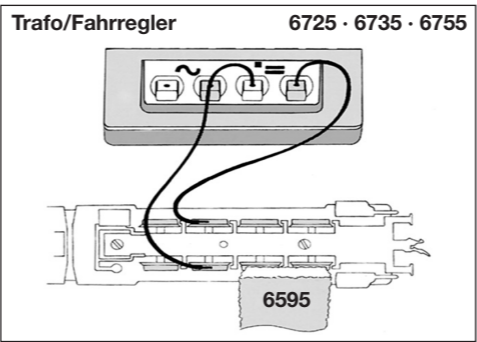


Rengöring av lok-hjul: Hvis kørefladerne på hjulene er snavsede, gøres de rene med en klud eller **rummi­blokken 6595**. Forsøg ikke at dreje drivhjulene med håndkraft. Vend lok-et på hovedet og hold to ledninger fra trafoen på hjulene. Drej op for strømmen på transformatoren.

Dette tog mu kun anvendes med en jævnstromstransformator vi anbefaler FLEISCHMANN's regulerbare transformatorer (**max. 14 V**---).

Pulizia delle ruote delle locomotive: In caso di sporcizia le superfici di attrito delle ruote vanno pulite con uno straccio di lino o con la **gomma pulisci rotaia 6595**. **Non girare mai le ruote motrici a mano**, ma collegarle a una corente d'esercizio cavi di collegamento e metterle in movimento. Le ruote libere possono essere girate manualmente.

I treni in miniatura FLEISCHMANN devono essere azionati soltanto alla tensione d'esercizio prevista (**max. 14 V**---). Raccomandiamo l'impiego di trasformatori di regolazione FLEISCHMANN, i quali sono forniti di marchi d qualità **GS**.



FLEISCHMANN

BETRIEBSANLEITUNG

Operating Instructions • Instructions de service •

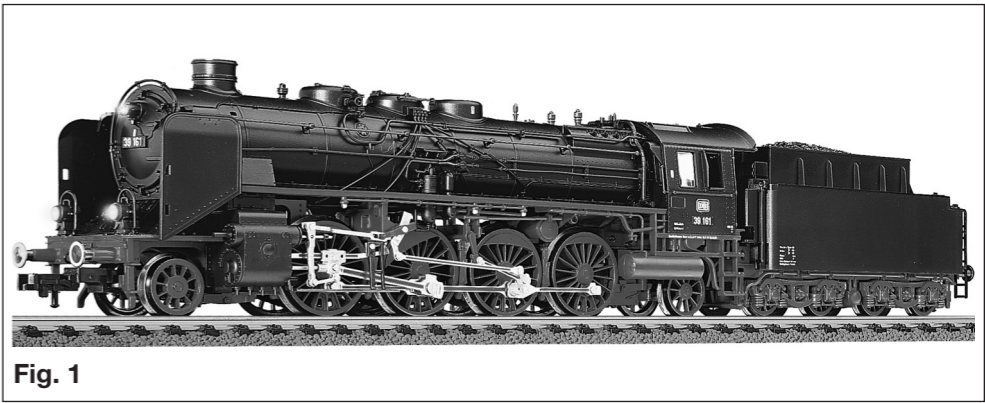
Handleiding • Vejledning • Istruzione per la manutenzione



Hinweis zur elektromagnetischen Verträglichkeit: Durch einen guten Rad-Schiene-Kontakt vermeiden Sie mögliche elektromagnetische Störungen! • **Advice about electromagnetic interferences:** By having good contact between wheel and rail, any possible electromagnetic interferences can be avoided! • **Conseil pour une parfaite compatibilité électro-magnétique:** Par un bon contact électrique ,roues/rails', vous évitez d'éventuelles perturbations électro-magnétiques! • **Tip voor elektromagnetische zekerheid:** Door te zorken voor een goed wiel-rail-kontakt vermindt u mogelijke elektromagnetische storingen! • **Anvisning på en good elektromagnetisk funktion:** Gennem en god hjul-skinne-kontakt undgå eventuelle elektromagnetiske forstyrrelser! • **Consiglio sulla compatibilità elettromagnetica:** Per un buon contatto ruota-rotaia evitare possibili interferenze elettromagnetiche! • **Recomendacion para un mejor funcionamiento electromagnetico:** Con un buen contacto entre las vias y las ruedas evitara usted irregularidades electromagneticas!



Baureihe 39.0-2 (pr. P 10) mit Varianten



Vorbild: Personenzuglokomotive BR 39.0-2 (pr. P 10). Von 1922–1927 wurden an die Deutsche Reichsbahn Gesellschaft (DRG) 260 Lokomotiven der Baureihe pr. P 10 geliefert. Bei der DRG als BR 39.0-2 bezeichnet, wurden sie von den Firmen Borsig, Henschel und anderen deutschen Lokomotiv-Fabriken gebaut. Als Bauart 1'D1'h3, Gattung P 46.19 hatte die Lok eine Reibungslast von 75 Mp. Bei einer Leistung von 1620 PSI konnte die Lok eine Höchstgeschwindigkeit von vorwärts 110 km/h und rückwärts 50 km/h fahren. Ursprünglich im schweren Schnellzug-Dienst tätig, wurde sie später für den Eil- und Personenverkehr eingesetzt. Bei der Deutschen Bundesbahn (DB) war diese Baureihe bis 1967 im Einsatz. Eine Lok ist im Werks-Museum der Fa. Hofmann-Linke-Busch erhalten, eine zweite steht nach Restaurierung im Verkehrsmuseum Nürnberg (Fig. 1).